



**BOSCH**

# Akum. vrtalno kladivo

GBH 18V-26 | 3 611 J09 001

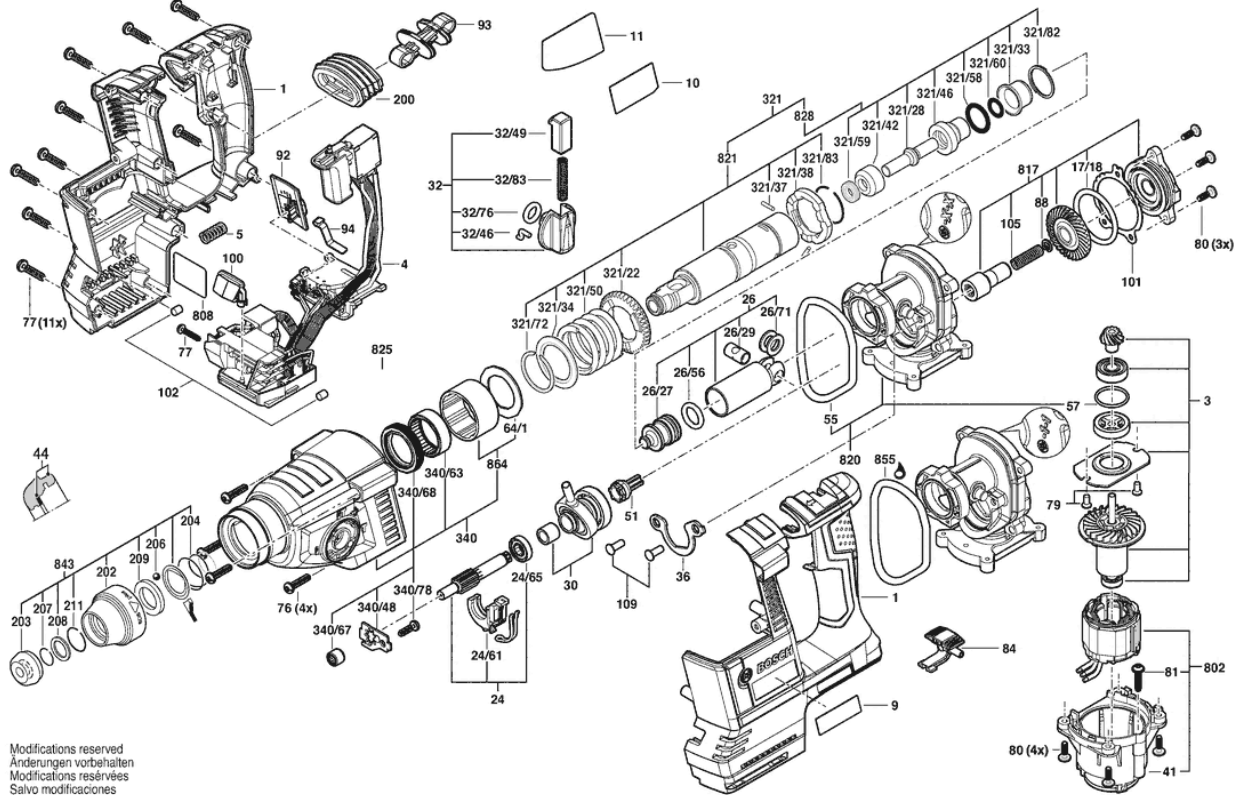
---

## Kazalo vsebine

Prikaz - tip.....2

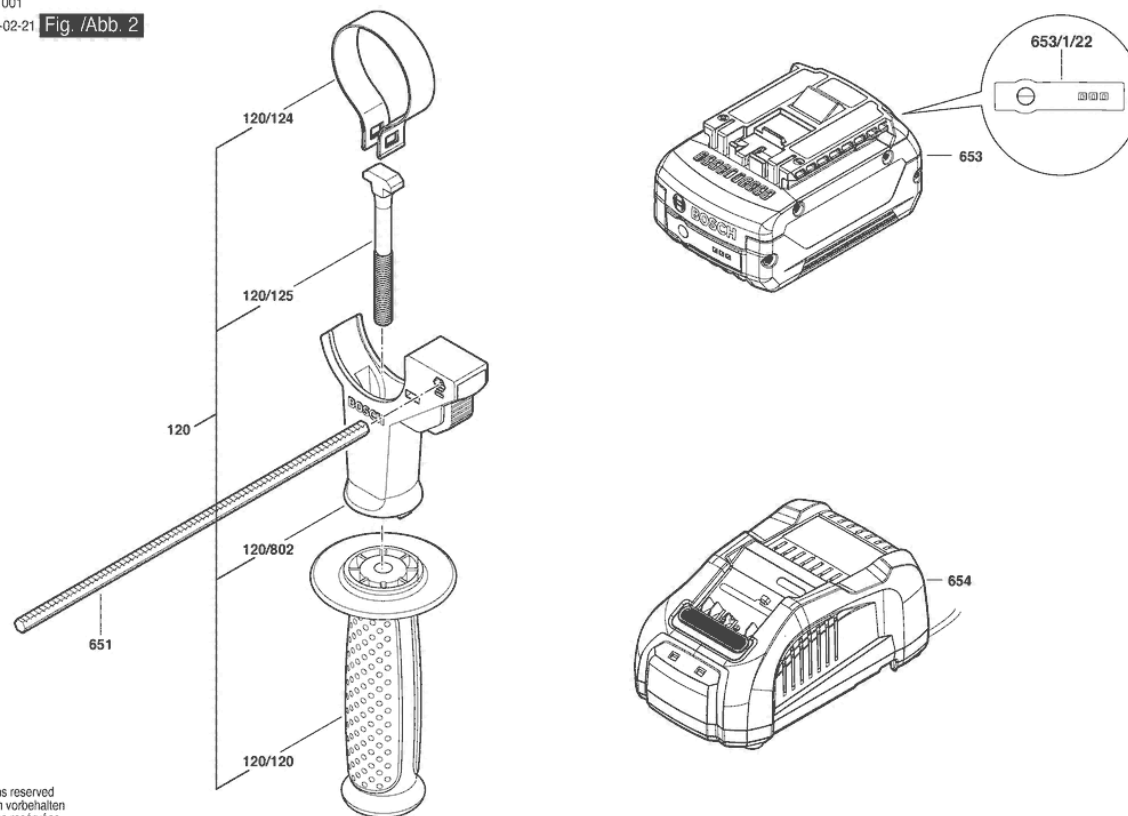
Prikaz - tip - E

3 611 J09 001  
 Issue | 21-05-10  
 Stand | Fig./Abb. 1



Prikaz - tip - E

3 611 J09 001  
Issue | 20-02-21  
Stand | Fig. /Abb. 2



Modifications reserved  
Änderungen vorbehalten  
Modifications réservées  
Salvo modificaciones